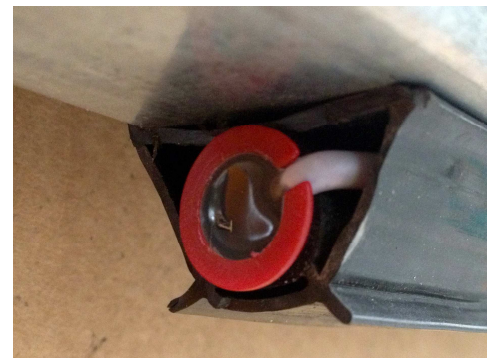
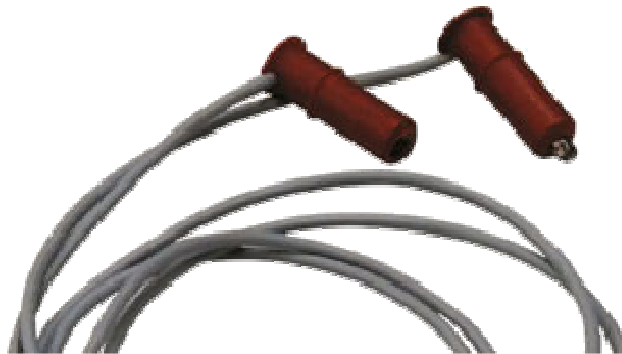
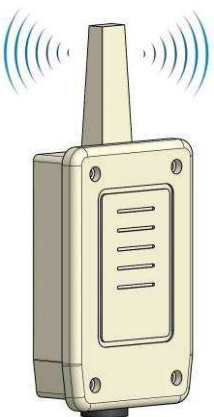
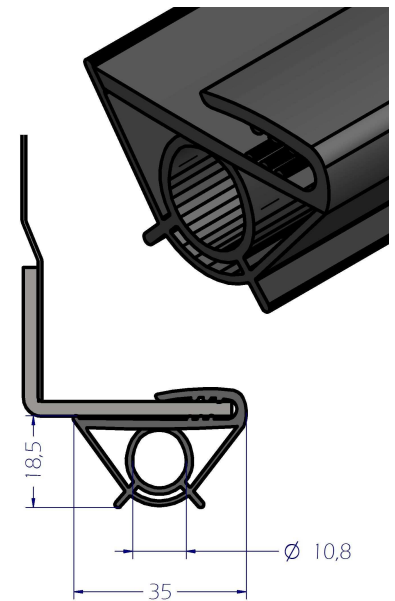
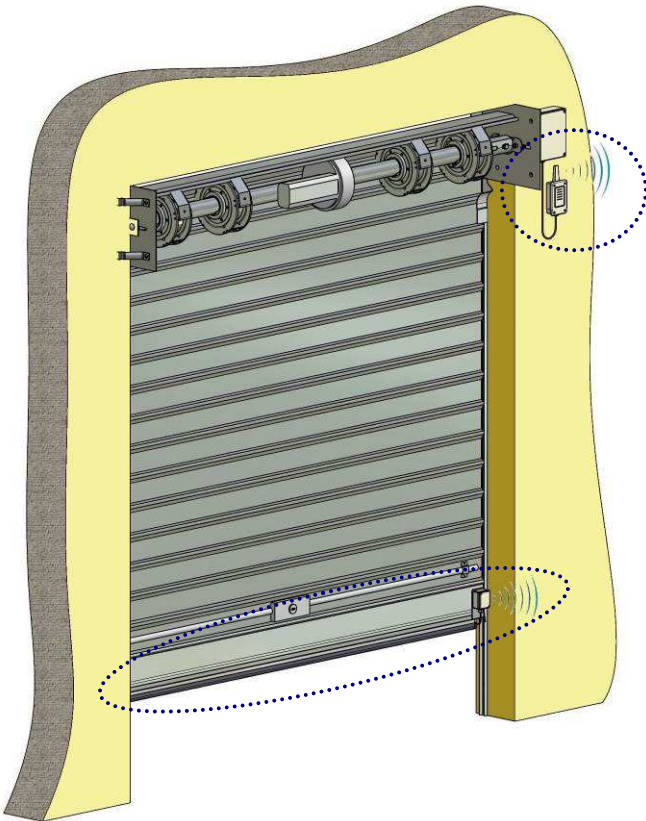




GUARNIZIONE di SICUREZZA per elemento finale ...



**Senza cavi:
Tecnologia Radio Wireless**

Sistema certificato

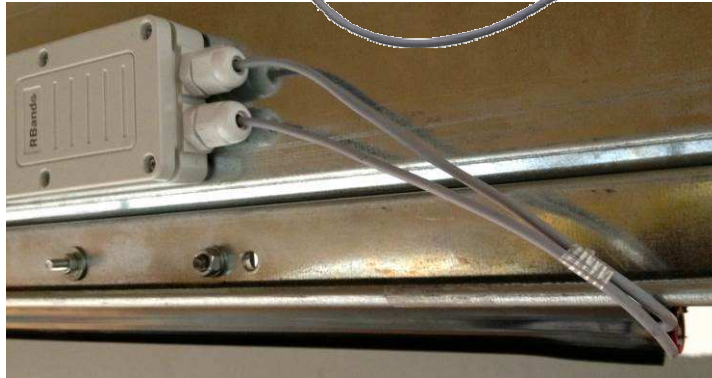
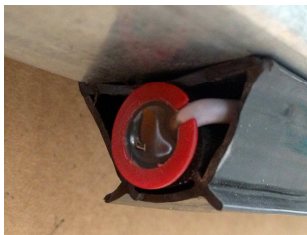
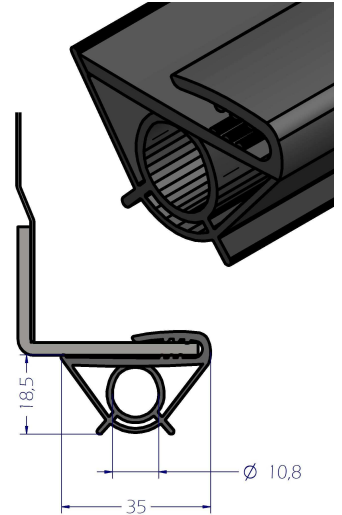
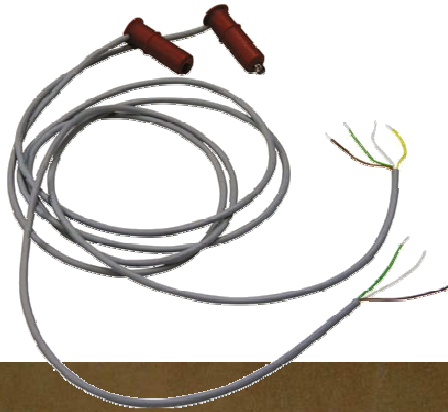


**con adempimento
alla EN-12453:2000**



GUARNIZIONE di SICUREZZA con sensori ottici ...

- Guarnizione in pvc: 034GG0006
- Sensori ottici: 030MT00053
- Trasmittitore radio: 030MT00055
- Ricevitore radio: 030MT00054



... con collegamento radio

Trasmittitore:
-RBAND3T-



Ricevitore:
-RBAND3R-



Trasmittitore da 3G in radiofrequenza per guarnizione di sicurezza ottica.

- Frequenza di lavoro: 868MHZ
- Sistema multifrequenza: 4 canali auto-regolabili
- Portata nominale: 100mt
- Alimentazione: 2 Batterie ER14500 da 3.6V
- Durata approssimativa delle batterie: 2 anni
- Tenuta: IP65
- Dimensioni: 151 x 60 x 23mm
- Temperatura funz.: -20°C + 85°C



Ricevitore in radiofrequenza per guarnizione di sicurezza. Collegato all'impianto elettrico della serranda con fissaggio a parete.

- Frequenza di lavoro: 868MHZ
- Collegabile fino a 6 trasmettitori (3 + 3)
- Numero di relè: 3
- Alimentazione: 12/24V AC/DC
- Contatti relè: 1A
- Consumo : Max 255mA
- Potenza irradiata: <25mW
- Tenuta: IP54 (IP65 con pressa cavi)
- Dimensioni: 82 x 190 x 40mm
- Temperatura funz.: -40°C + 85°C