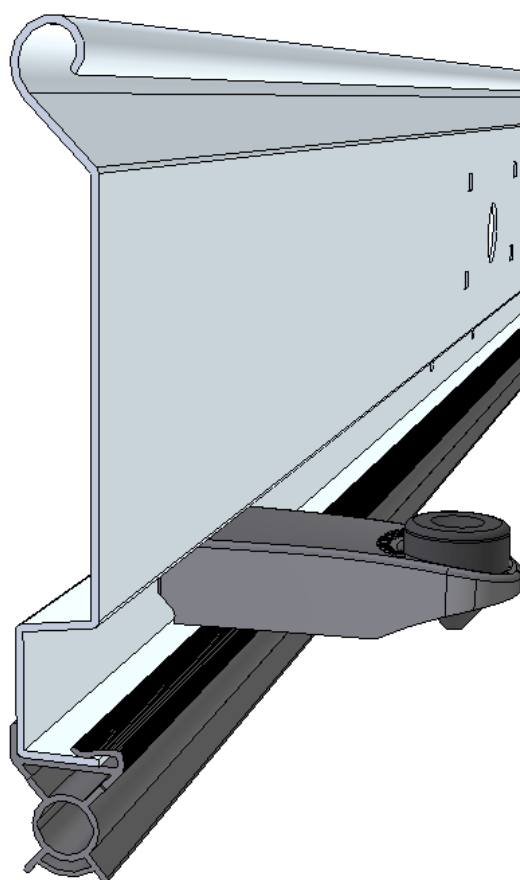
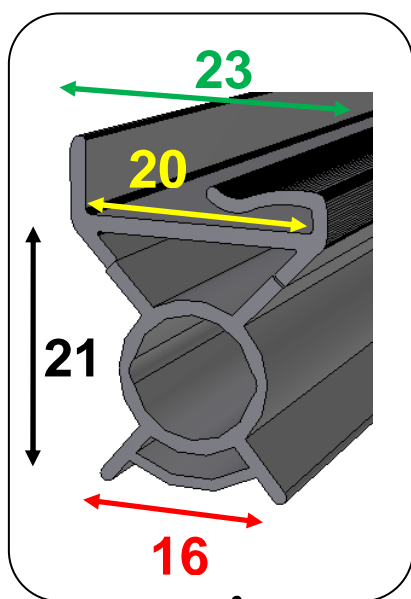




Guarnizione PVC per terminale FR

Joint de securite en PVC pour lame finale



GUARNIZIONE DI SICUREZZA per TERMINALE "FRANCIA" JOINT DE SECURITE POUR LAME FINALE

034GG00007 **A23 x B21** C: 20 MT. 50 Kg/Mt 0,2

- In PVC nero coestruso in bobine
En PVC noir coextrudé en bobine

A = 23mm A2 = 16mm (esterno)
B = 21mm (altezza)
C = 20mm (interno)

